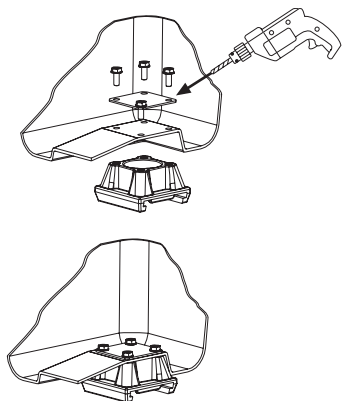


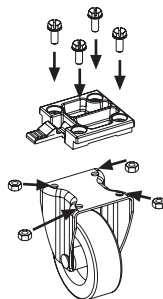
# MONTAGGIO - ASSEMBLING - MONTAGE - BAUANLEITUNG - MONTAJE

Cod. 933950

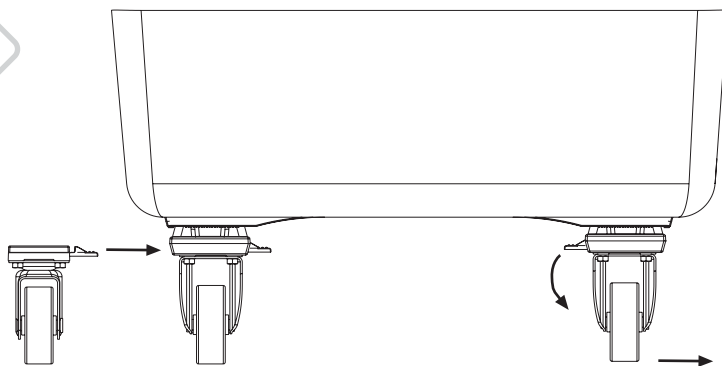
A



B



C



D

