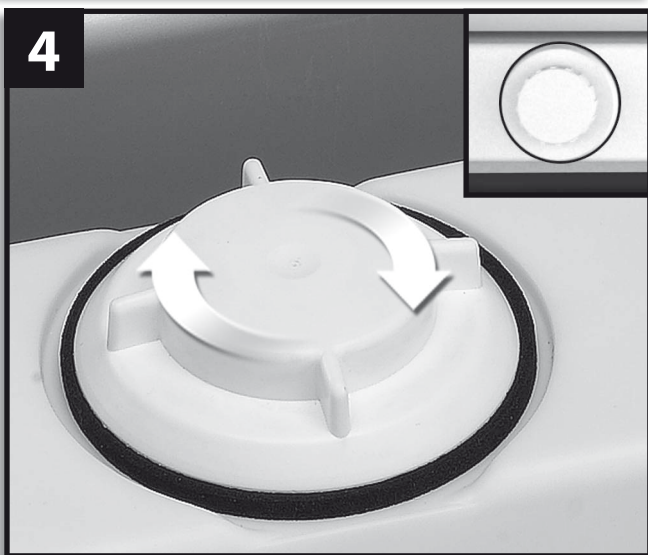
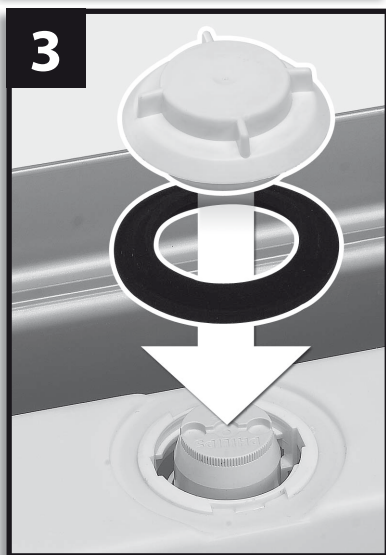
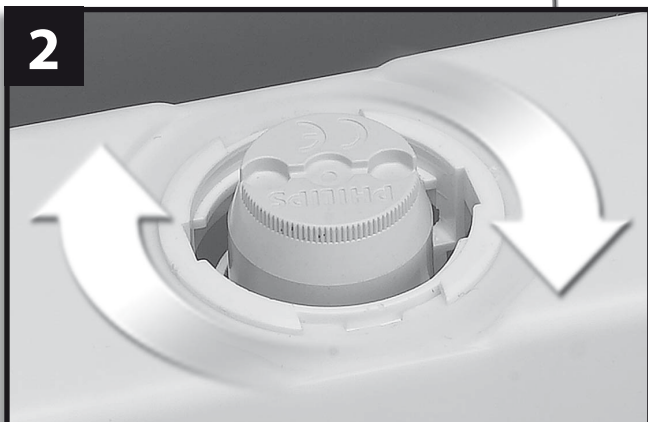
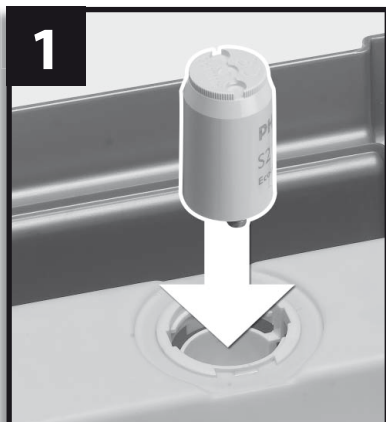


VERY IMPORTANT



VERY IMPORTANT



AVVERTENZE

Nonostante Ferplast usi silicone di alta qualità, durante la manutenzione del Vostro acquario Vi raccomandiamo di:

- 1) non danneggiare il silicone con forbici, pinze, spazzole o raschietti;
- 2) non usare detersivi, solventi o prodotti chimici (anticalcare, prodotti ammoniacali, ecc...) per pulire il vetro, in quanto potrebbero aggredire il silicone generando un distacco (anche a distanza di tempo);
- 3) se applicate degli sfondi, evitate di usare adesivi o nastri adesivi nelle vicinanze del silicone.

La garanzia del prodotto decade in caso di uso non conforme alle indicazioni ed avvertenze qui presenti.

AVERTISSEMENTS

Bien que Ferplast n'utilise que du silicone de haute qualité, pendant l'entretien de votre aquarium nous vous recommandons de :

- 1) ne pas endommager le silicone par des ciseaux, pinces, brosses ou racloirs ;
- 2) lors du nettoyage de la vitre, n'utiliser ni détergents, ni solvants ou produits chimiques (anticalcaires, produits à base d'ammoniaque, etc...) car ils pourraient attaquer le silicone en causant le retrait (même à long terme) ;
- 3) en cas d'application de fonds, éviter l'emploi d'adhésifs ou de scotch à proximité du silicone.

La garantie déchoit en cas d'emploi non conforme aux indications et aux avertissements indiqués.

WAARSCHUWINGEN

Ook al gebruikt Ferplast hoge-kwaliteitssiliconen, raden wij u aan tijdens het onderhoud van uw aquarium:

- 1) de siliconenlas niet te beschadigen met scharen, tangen, borstels of schrapers;
- 2) geen reinigingsproducten, verdunners of chemische producten te gebruiken (ontkalkers, ammoniakhoudende producten enz.) om het glas te reinigen omdat deze middelen de siliconen kunnen aantasten waardoor de las los kan komen (ook na verloop van tijd);
- 3) als u achtergronden aanbrengt, doet u dit bij voorkeur niet met lijm of plakband in de buurt van de siliconenlas.

De garantie voor het product vervalt als bovenstaande voorschriften en waarschuwingen niet worden nageleefd of worden overtreden.

WARNINGS

Although Ferplast only uses high quality silicone, during maintenance of your aquarium we recommend that you:

- 1) do not damage the silicone cord with scissors, pliers, brushes or scrapers;
- 2) do not use detergents, solvents or chemical products (descaler, ammonium-based products, etc.) to clean the glass, as they could damage the silicone, causing it to become detached (possibly some time later);
- 3) do not use adhesives or adhesive tape near the silicone when applying backgrounds.

The product guarantee becomes null and void if these instructions and warnings are not followed.

ADVERTENCIAS

A pesar de que la empresa Ferplast utiliza silicona de alta calidad, durante el mantenimiento del acuario le recomendamos de:

- 1) no dañar el cordoncillo con tijeras, pinzas, cepillos o rascadores.
- 2) no utilizar detergentes, solventes o productos químicos (anticalcáreos, productos amoniacaes, etc.) para limpiar el vidrio, ya que podrían atacar la silicona provocando que se despegue (incluso a lo largo del tiempo).
- 3) si aplica fondos, evite utilizar adhesivos o cintas adhesivas cerca de la silicona.

La garantía del producto decae en caso de uso no conforme a las indicaciones y a las advertencias aquí presentes.

WARNHINWEISE

Auch wenn Ferplast qualitativ hochwertige Silikone einsetzt, empfehlen wir Ihnen bei der Reinigung und Pflege Ihres Aquariums folgendes zu beachten:

- 1) beschädigen Sie die Silikondichtungen nicht mit Scheren, Zangen, Bürsten oder Schabern.
- 2) verwenden sie keine Reinigungsmittel, Lösungsmittel oder chemische Produkte (Kalklöser, ammoniakhaltige Produkte, etc...) zum Reinigen der Scheiben, da diese das Silikon angreifen und dessen Ablösung (auch nach längerer Zeit) verursachen könnten.
- 3) wenn Sie Hintergrundbilder anbringen, vermeiden Sie es, in der Nähe des Silikons Klebstoffe oder Klebebänder zu verwenden.

Bei Nichtbeachtung der hier aufgeführten Anweisungen und Warnhinweise erlischt die Garantie.